



Grundfos CME Booster je kompaktni sistem za povišenje pritiska dizajniran za vodosnabdevanje. CME Booster može zadržati pritisak u cevovodu na konstantnom nivou pomoću kontrole brzine. Promene u potrošnji vode se prate preko senzora pritiska, koji šalje signal regulatoru brzine za promenu brzine motora, tako da sistem može da se prilagodi novim uslovima rada.

Veoma je jednostavan za instalaciju. Nakon povezivanja na cevovod, jedinica mora biti povezana na odgovarajući napon, i sistem je spreman za rad.

CME Boosters sastoji od sledećih komponenti:

- CME pumpa sa frekventnim regulatorom
- 5 - stepeni ventil
- ekspanziona posuda
- merač pritiska
- manometar

KARAKTERISTIKE

- konstantan pritisak i kontrola frekvencije
- kompaktni dizajn
- robusna struktura, nerđajući čelik
- jednostavna instalacija
- zaštita od rada na suvo

TERMALNA ZAŠTITA

CME Boosteri ne zahtevaju spoljnu zaštitu motora.

Oni su opremljeni MGE motorima sa ugrađenom termičkom i zaštitom od preopterećenja.

TEČNOST:

Opseg temperature tečnosti: 0 do 60 °C

TEHNIČKI PODACI

Nominalni protok: 2 m³/h – 12 m³/h
 Nominalni napor: 0 m – 35,4 m
 Zaptivač vratila: AVBE
 Ugrađeni frekventni regulator

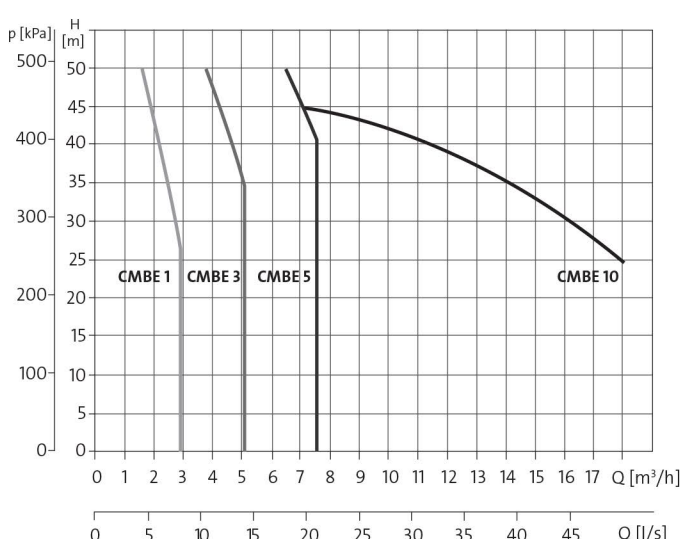
SPECIFIKACIJA MATERIJALA

Kućište pumpe: nerđajući čelik
 Radno kolo: nerđajući čelik

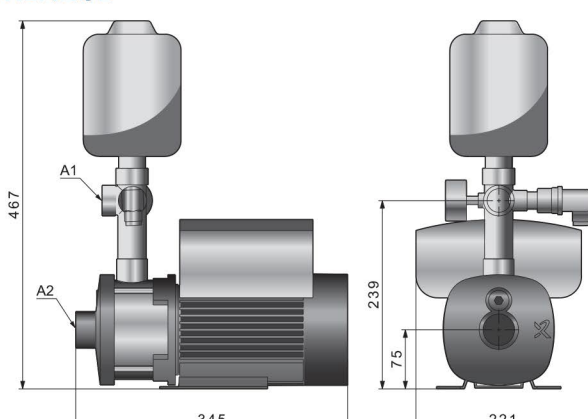


HORIZONTALNE VIŠESTEPENE PUMPE

RADNE KRIVE



DIMENZIJE



INSTALACIJA

Max. temperatura okoline: 55 °C
 Standardna prirubnica: WHITWORTH navoj RP
 Usisni priključak: Rp 1 – Rp 1½
 Ispusni priključak: Rp 1 – Rp 1½

ELEKTRO PODACI

Maksimalna potrošnja struje: 3,45 do 2,90 A – 9,10 do 7,60 A
 Nominalna snaga - P₂: 0,37 kW do 2,2 kW
 Frekvencija: 50 Hz
 Nominalni napon: 1×200–240 V
 Nominalna brzina rotacije: 360 do 4000 rpm
 IP klasa zaštite (IEC 34-5): IP55
 Klasa izolacije (IEC 85): F
 Tip spojnice: SCHUKO
 Standardni kabl: 1,5 m

REZERVOAR

Zapremina rezervoara: 2 l

OSTALO

Neto težina: 16,5 kg – 23,9 kg
 Totalna težina: 21,5 kg – 35,1 kg



CMBE

POMOĆ PRI IZBORU

| Primena | CMBE 1 | CMBE 3 | CMBE 5 | CMBE 10 |
|----------------------------------|--------|--------|--------|---------|
| kuće sa jednom ili više porodica | ● | ● | ○ | |
| dupleks | ○ | ● | ● | |
| kuća u nizu | | ● | ● | ● |
| stambeni blokovi | | ● | ● | ● |
| škola | | ● | ● | ● |
| mali hoteli, hosteli | | ● | ● | ● |
| male poslovne zgrade | | ● | ● | ● |

(● preporučeno)



HORIZONTALNE VIŠESTEPENE PUMPE

| Pumpa | Proizvodni broj |
|------------|-----------------|
| CMBE 1-44 | 98 37 46 97 |
| CMBE 1-75 | 98 37 46 98 |
| CMBE 1-99 | 98 37 46 99 |
| CMBE 3-30 | 98 37 47 00 |
| CMBE 3-62 | 98 37 47 01 |
| CMBE 3-93 | 98 37 47 02 |
| CMBE 5-31 | 98 37 47 03 |
| CMBE 5-62 | 98 37 47 04 |
| CMBE 10-27 | 98 38 22 01 |
| CMBE 10-54 | 98 38 22 02 |

